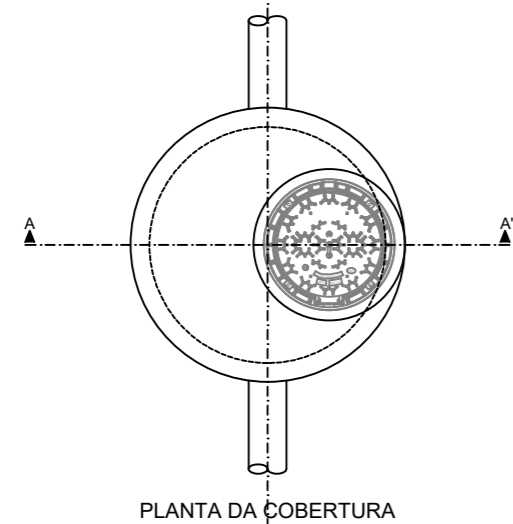
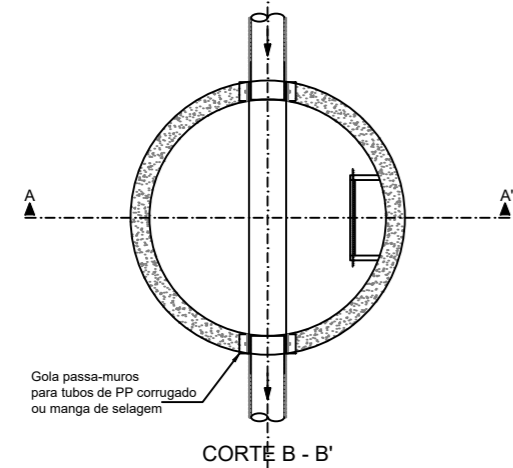
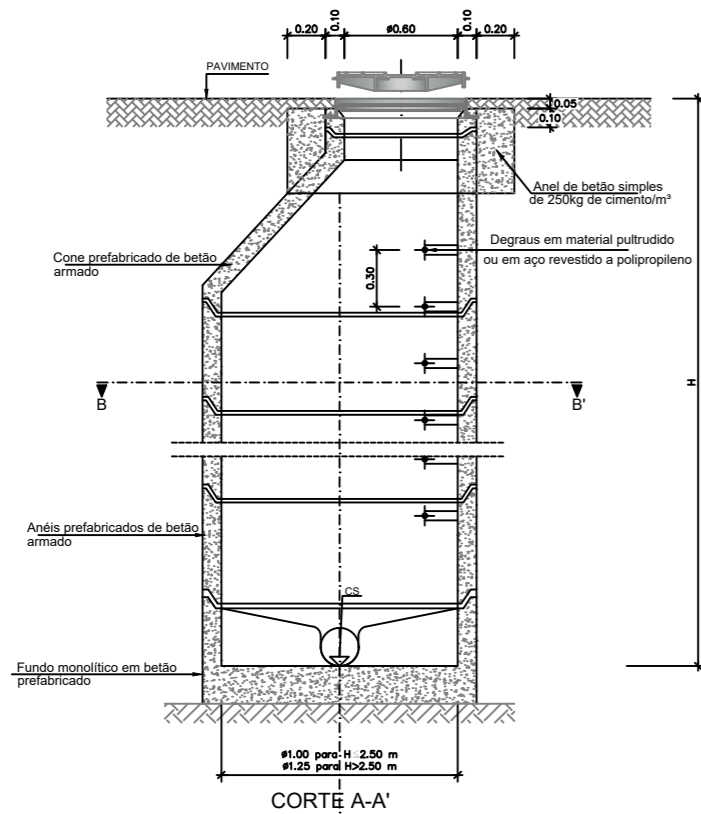
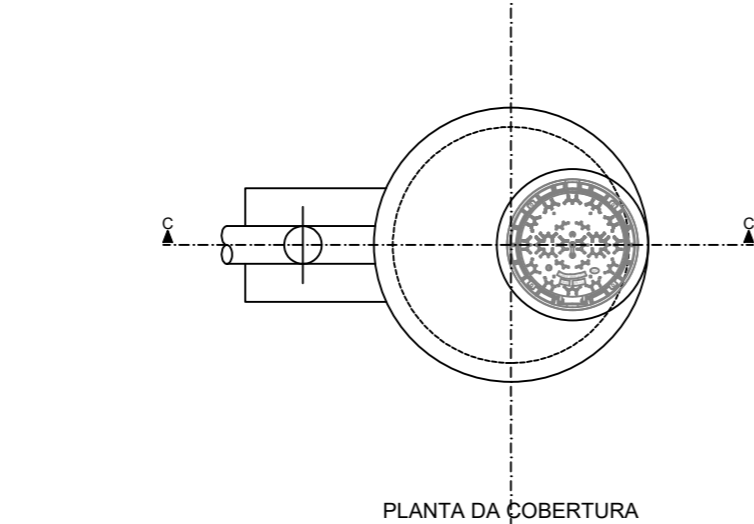
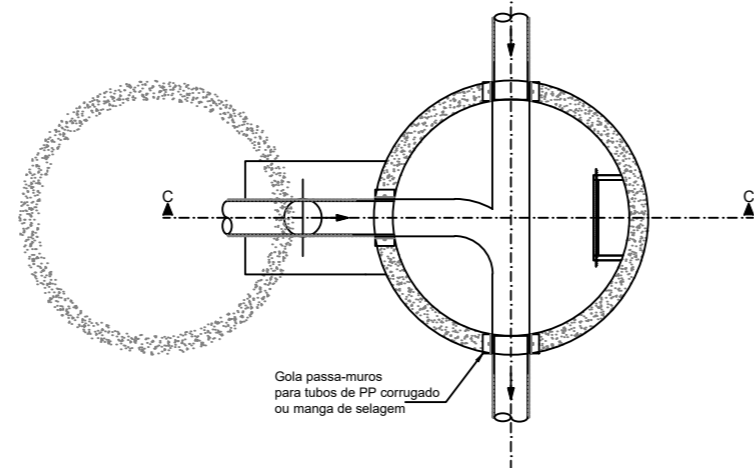
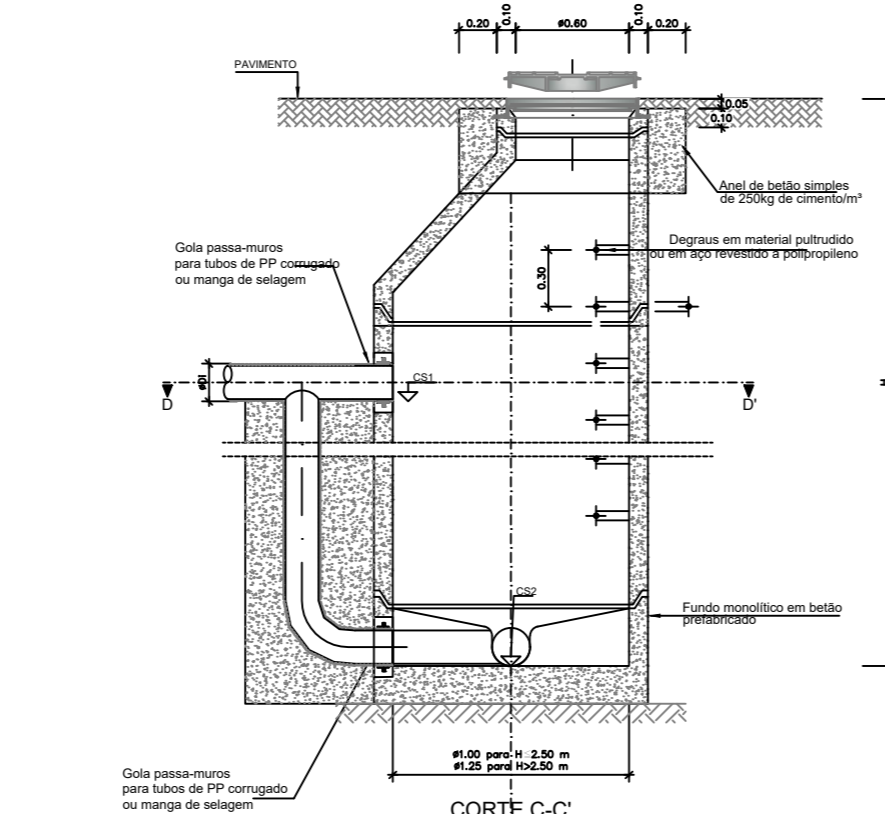


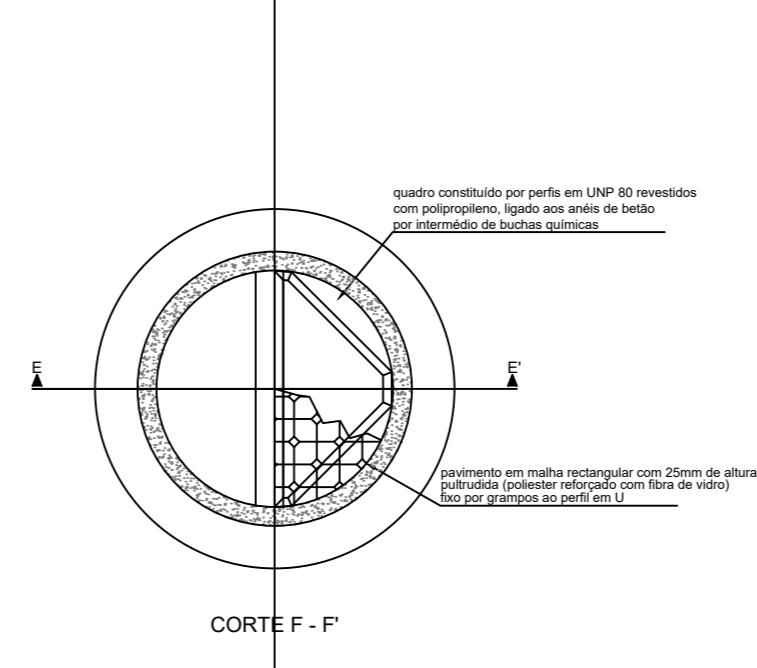
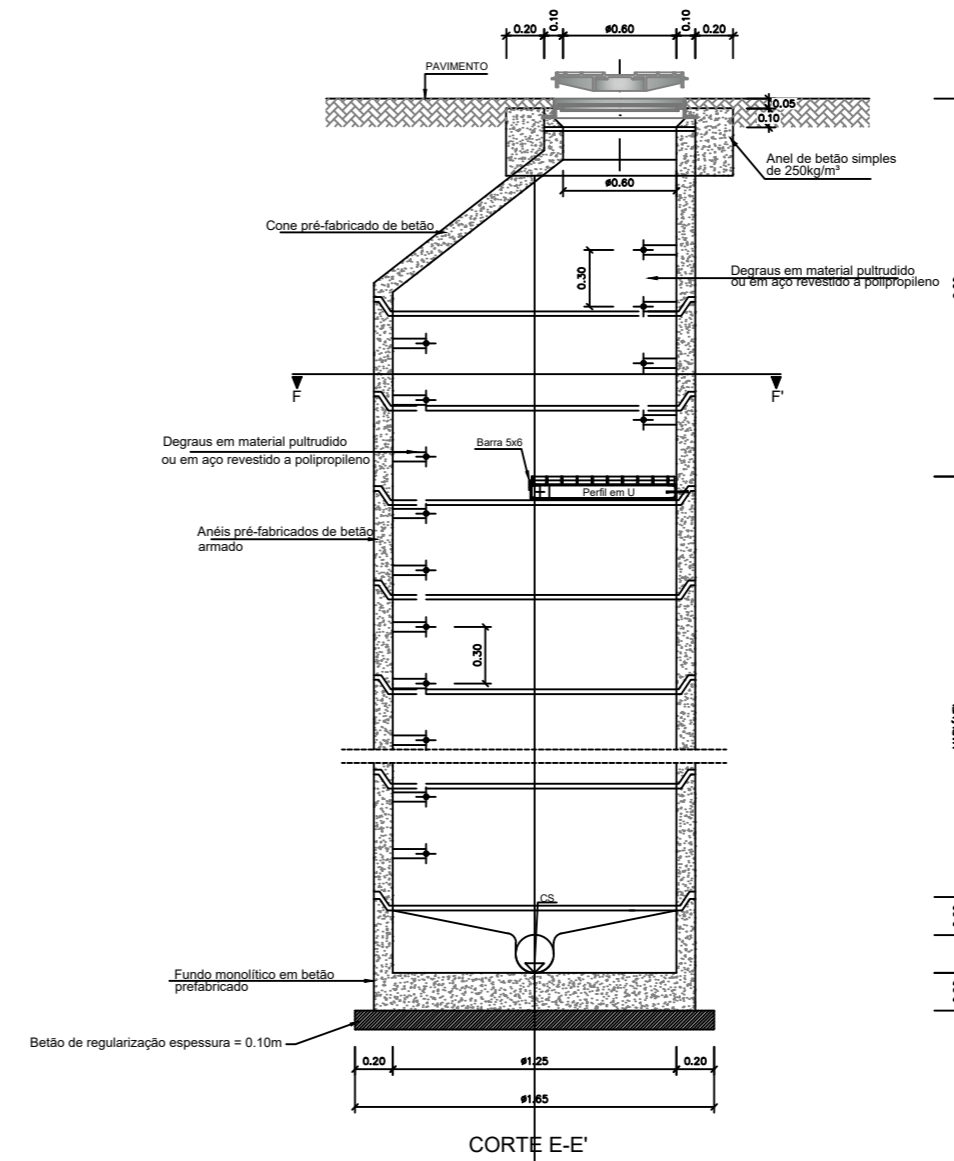
Caixa de Visita Simples



Caixa de Visita com Queda Guiada



Caixa de Visita Com Altura Superior a 5m



Materiais:

- 1) Betão C30/37 em elementos estruturais não pré-fabricados
- 2) Betão C16/20 em enchimentos para formação de pendentes
- 3) Betão com 200kg de cimento por m³ na regularização de fundações


Disposições Construtivas:

- 1) Todas as superfícies em contacto com o terreno serão pintadas com "flintkote" ou equivalente, conforme caderno de encargos
- 2) Os materiais constituintes das peças prefabricadas, as suas características gerais, formas e dimensões, são as indicadas nas normas portuguesas NP EN 1916 e NP EN 1917
- 3) Degraus em perfis compostos pultrudidos (poliéster reforçado com fibra de vidro) ou aço revestido a polipropileno com fixações em aço inox e buchas químicas
- 4) Tampa circular com fixadores de aço em ferro fundido classe d400 Ø600 (NP EN 124)
- 5) As juntas soleira/anéis e anéis/anéis são refechadas com argamassas ricas em cimento ou argamassa impermeabilizante tipo Sikatop Seal 107 ou equivalente em presença de nível freático acima da cota de soleira da caixa de visita
- 6) A altura "h" em cada caso deve ser tal que, consideradas as alturas do arco, da tampa de ferro fundido e dos anéis prefabricados, se empregue um número exato de anéis, com as dimensões normalizadas
- 7) Sempre que a câmara de visita ficar implantada em vias de circulação normal ou em vias de circulação de cargas elevadas, a gola de betão simples será armada com uma armadura constituída por 2+2 varões circulares Ø10 e estribos Ø6 afastados de 0.15m
- 8) A posição relativa das tampas e degraus, deve ser orientada de forma a garantir as melhores condições de acesso ao interior das câmaras

Notas Gerais:

- 1) A geometria e dimensões apresentadas referem-se à situação geral, não refletindo conflitos ou interferências com obstáculos ou edificações existentes. Nestas situações, as geometrias deverão ser adaptadas às circunstâncias e aos processos construtivos. Assim todas as modificações do referido anteriormente deverão ser submetidas à apreciação do dono da obra
- 2) Sempre que a profundidade da caixa seja igual ou superior a 2.50m, o diâmetro interno da caixa de visita deverá ser de 1.25m
- 3) Em terrenos agrícolas ou similares as caixas de visita deverão ficar salientes do terreno, numa altura igual ou superior a 0.30m e nunca superior a 0.70m.
- 4) Se as cotas de cada sapata das caixas atingirem uma camada de solo com boa capacidade de carga, poderão assentar diretamente sobre o mesmo. Na situação de uma camada de solo firme se situar abaixo das cotas previstas para as sapatas, deverá proceder-se à execução de uma camada de fundação, com cerca de 1m de altura, de aglomerado de granulometria extensa envolto em geotêxtil
- 5) Em zonas inundáveis as caixas de visita serão equipadas com tampas estanques, de acordo com o caderno de encargos

AS CAIXAS DE RAMAL ASSINALADAS NAS PLANTAS DE TRABALHOS SERÃO EXECUTADAS RESPEITANDO AS MESMAS REGRAS DAS CAIXAS DE VISITA SIMPLES SENDO A TUBAGEM DE RAMAL EM PP SN8 Ø200mm. A PROFUNDIDADE DA CAIXA DE RAMAL SERÁ 1.20M.

0	PROJECTO DE EXECUÇÃO	11/07/2019
Revisão N.º	Descrição da Revisão	Data:
Plano de Urbanização da Zona Empresarial de Alvaredo 2ª FASE PORMENOR CAIXA DE VISITA		 David Galvão Civil, Lda. NIPC: 514 893 699 www.dgcivil.com Rua Avulsão da Costa N.º 17 201 - 4710-488 Braga
Obra:	Zona Empresarial de Alvaredo	
Especialidade:	REDE DE DRENAGEM DE ÁGUAS RESIDUAIS DOMÉSTICAS	Desenho N.º
Localização:	Alvaredo, Melgaço	19PRJ0205F2AR04
Projecto:	David Galvão	Desenho:
	David Galvão	Verificação:
	David Galvão	Escala:
	S/escala	