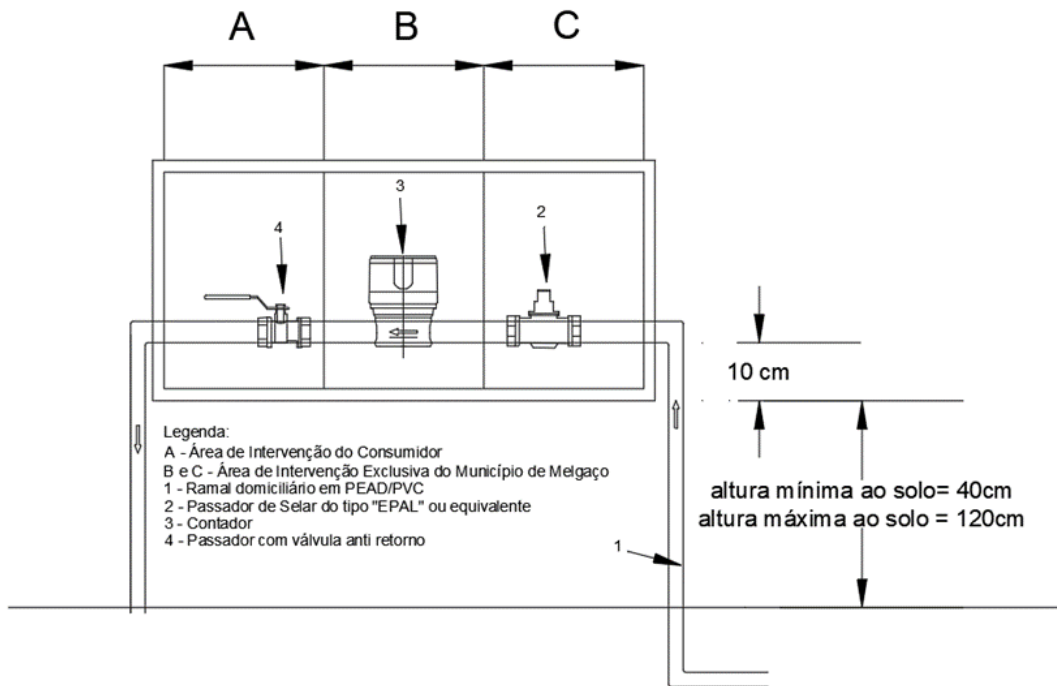


EXCECUÇÃO DE NICHOS PARA COLOCAÇÃO DE CONTADOR DE ÁGUA

A presente especificação técnica refere-se à exceção de nicho para colocação de contador e acessórios para o abastecimento de água, devendo cumprir com os desenhos e os termos a seguir apresentados:

1. Desenho da instalação



2. Desenho da caixa

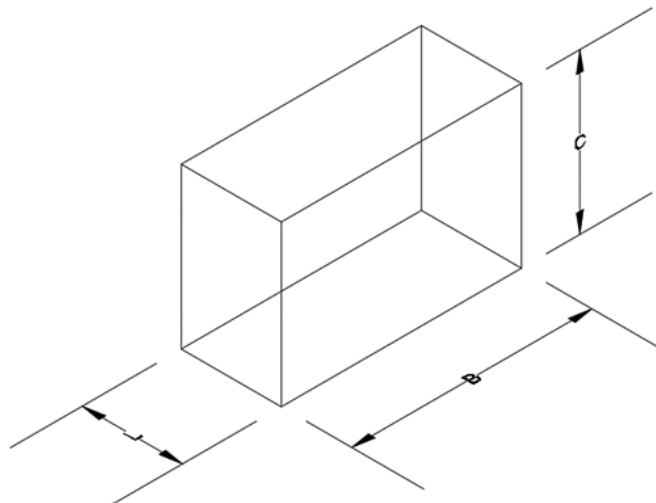


Tabela 1: Tabela de Dimensões

Diâmetro do Contador (mm)	Q3 (m ³ /h)	Tronco (polegadas)	Diâmetro das válvulas	Dimensões da Caixa de Contador (cm)			Tipo de Contador
				B	C	L	
DN20	2.5	1"	¾"	60	40	20	Volumétrico
DN25	6.3	1" ¼	1"	60	40	25	
DN30	6.3	1" ½	1" ¼	80-100	40	25	
DN40	16	2"	1" ½	80-100	40	25	

No caso de instalações isoladas, o contador terá que ser alojado em caixa ou nicho apropriado que deverá localizar-se no limite da propriedade, embutido em muro ou parede e ter acesso facilitado, para inspeção e leitura, pela via pública. Em caso de manifesta impossibilidade, a solução alternativa deverá ser submetida à aprovação do Município de Melgaço.

No caso de instalações integradas em propriedade horizontal, o contador terá que ser alojado em caixa ou nicho apropriado, que deverá localizar-se no exterior da porta de entrada, de forma a que seja efetuada a leitura sem ser necessário entrar no edifício. Podendo ser localizada na parte interior do edifício, desde que seja no rés-do-chão e autorizado pelo Município de Melgaço.

Em ambos os casos, as caixas ou nichos deverão ter as dimensões mínimas definidas nesta especificação técnica e assegurar uma adequada proteção do contador e acessórios contra risco de destruição que possam ser causados pelos diversos agentes externos, nomeadamente pelo gelo, por inundações, por poeiras, por raios ultravioleta ou por calor excessivo, podendo ser executados por quaisquer tipos de materiais, desde que garantam as condições que acima se referem. Devem permitir o livre acesso para inspeções, leituras e manutenções, devendo por isso, possuir uma porta, com visor, dotada de uma fechadura de chave universal, triangular.

O contador fica à guarda e fiscalização imediata do utilizador, o qual deve comunicar à Entidade Gestora todas as anomalias que verificar, nomeadamente, não fornecimento de água, fornecimento sem contagem, contagem deficiente, rotura e deficiências na selagem entre outros.

Com exceção dos danos resultantes da normal utilização, o utilizador responde por todos os danos, deterioração ou perda do contador, salvo se provocados por causa que lhe não seja imputável e desde que dê conhecimento imediato à Entidade Gestora.

Ainda que as obras (colocação de caixa de contador) enunciadas no ponto anterior tenham sido executadas pelo Município, a manutenção, reparação e substituição é da responsabilidade do utilizador, assim como as baterias de contadores.

Elaborado pelo gestor do processo	Verificado pelo gestor da qualidade	Aprovado pelo Presidente da Câmara Municipal:	Revisão n.º 0	Data: 16-02-2023
_____ Joaquim Silva	_____ Elsa Rodrigues	_____ Manoel Batista Calçada Pombal		